

# Khóa thông minh video nhận diện khuôn mặt

# DLVF-P20-PRO

## Giới thiệu



DLVF-P20-PRO là khóa thông minh video nhận diện khuôn mặt tự động hoàn toàn do công ty chúng tôi phát triển. Hỗ trợ ghép nối Bluetooth và kết nối Wi-Fi, tích hợp nhận diện 3D và màn hình OLED 4.5 inch. Khóa hỗ trợ intercom video, dùng pin lithium 4200mAh dung lượng cao. Nhiều cách mở khóa: Ứng dụng JAIFY, vân tay, mật khẩu, nhận diện khuôn mặt, thẻ, chìa cơ. Phù hợp cửa đồng, cửa gỗ, cửa an ninh.

## Tính năng chính



Kết nối Wi-Fi



Cấu hình mạng Bluetooth



Đèn chạy chữ tạo không gian



Pin lithium



Intercom hai chiều



Lưu trữ đám mây

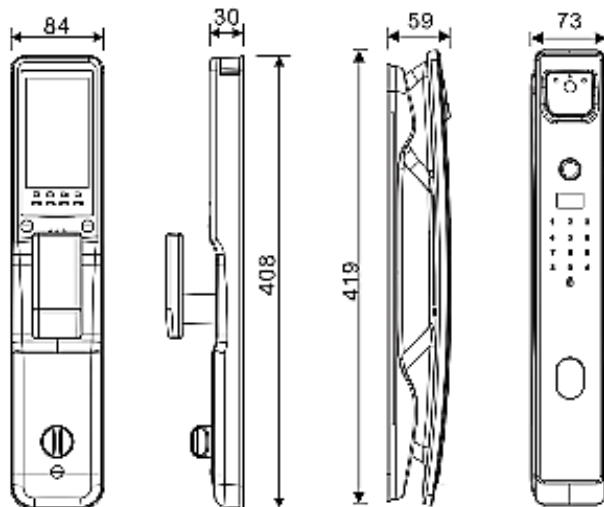


Công nghệ IMD



Thông báo báo động

## Kích thước



## Thông số sản phẩm

<b>Kiểu sản phẩm</b>	
<b>Mã model</b>	DLVF-P20-PRO
<b>Màu sắc</b>	Đen
<b>Vật liệu và Thông số kỹ thuật</b>	
<b>Vật liệu mặt khóa</b>	Hợp kim nhôm + IMD (PET + ABS)
<b>Kích thước mặt khóa</b>	Mặt trước: 419 x 73 x 59 mm Mặt sau: 408 x 84 x 30 mm
<b>Loại thân khóa</b>	Thân khóa tự động hoàn toàn, tiêu chuẩn/bảo mật cao
<b>Hướng mở cửa</b>	Không cần phân biệt cửa mở trái hay phải
<b>Độ dày cửa</b>	50 mm – 100 mm; một số cấu hình cần đặt riêng chốt vuông dài
<b>Cấp ruột khóa</b>	Ruột khóa chính hãng cấp C
<b>Phương thức mở khóa</b>	
<b>Cách mở khóa</b>	Nhận diện khuôn mặt, vân tay, thẻ, mật khẩu, mật khẩu tạm thời, mở khóa từ xa qua ứng dụng JAIFY, chia khóa cơ khẩn cấp
<b>Dung lượng người dùng</b>	Người quản trị: 10 bộ (bao gồm vân tay, mật khẩu và thẻ); Người dùng thường: 240 bộ (bao gồm vân tay, mật khẩu và thẻ)
<b>Thông báo khóa</b>	Thông báo cuộc gọi chuông cửa, cảnh báo mở cửa, cảnh báo pin yếu
<b>Tính năng bảo mật</b>	Giám sát toàn diện trạng thái thân khóa, ruột khóa ổ cắm cấp C, mở khóa cơ khẩn cấp, xác thực hai yếu tố, thiết kế khóa ảo, báo động khóa khi nhập sai nhiều lần, báo động chống cạy khóa và báo động có người đứng lảng vảng
<b>Mật khẩu</b>	Độ dài mật khẩu: 6–10 chữ số; Khóa ảo: Bao gồm mật khẩu đúng, tổng độ dài tối đa 16 chữ số.
<b>Video</b>	
<b>Kích thước màn hình trong</b>	4.5 inch
<b>Loại màn hình trong</b>	IPS, không cảm ứng
<b>Độ phân giải màn hình</b>	480*864
<b>Chế độ nhìn đêm</b>	Nhìn đêm hồng ngoại 2m
<b>Lưu trữ video</b>	Hỗ trợ lưu trữ đám mây dưới dạng dịch vụ giá trị gia tăng
<b>Gọi điện / Liên lạc</b>	Chuông cửa điện tử cảm ứng; gọi một chạm qua nút chuông; ứng dụng cho phép cài đặt intercom đổi giọng
<b>Mã hóa video</b>	H.264
<b>Phát hiện / Cảm biến</b>	Phát hiện bằng radar; tự động bắt đầu ghi hình và gửi cảnh báo khi phát hiện có người đứng lảng vảng
<b>Thuật toán thông minh</b>	Được hỗ trợ, bao gồm giám sát bưu kiện, phát hiện thú cưng và gắn thẻ nhận diện khuôn mặt
<b>Mô-đun khuôn mặt</b>	
<b>Nhận diện khuôn mặt</b>	Nhận diện khuôn mặt 3D chiều sâu; có khả năng nhận diện trong khoảng cách 1 mét trước khóa, với chiều cao người dùng từ 1.2–2 mét.
<b>Tốc độ nhận diện</b>	< 1.5 giây
<b>Khả năng nhận diện</b>	Hỗ trợ nhận diện khi thay đổi kiểu tóc và đeo kính
<b>Tần số không dây</b>	2.4 GHz
<b>Chế độ cấu hình</b>	Cấu hình mạng Bluetooth, kết nối Wi-Fi.
<b>Vân tay</b>	
<b>Đầu đọc vân tay</b>	Đầu đọc vân tay bện dẫn
<b>Thời gian khớp (giây)</b>	< 0.3 giây
<b>Tỷ lệ từ chối sai</b>	< 0.01%
<b>Độ phân giải</b>	500 DPI
<b>Thông số chung</b>	
<b>Tích hợp nhà thông minh</b>	Được hỗ trợ, kết nối với ứng dụng JAIFY
<b>Pin / Bateria</b>	4200 mAh
<b>Nguồn cấp khẩn cấp</b>	USB Type-C, 5V
<b>Bảo mật thông tin</b>	Truyền luồng video được mã hóa; dữ liệu nhận diện khuôn mặt và mật khẩu được lưu trữ riêng biệt
<b>Nhiệt độ hoạt động</b>	-25°C đến 65°C